

# IndAstro ВЭ 122.С

## Коробка соединительная со световой индикацией

### Особенности и преимущества

- Обеспечивает световую сигнализацию о наличии питания в конце нагревательной секции
- Удобство монтажа
- Высокая термостойкость
- Высокая механическая прочность
- Не подвергается коррозии
- Применяется для всех типов саморегулирующихся электрических нагревательных кабелей
- Исключает риск повреждения нагревательных кабелей в местах заделки
- Имеет сертификат соответствия Таможенного союза для применения во взрывоопасных зонах

Коробка ВЭ 122.С предназначена для индикации наличия напряжения на нагревательной секции на базе саморегулирующегося электрического нагревательного кабеля\*.

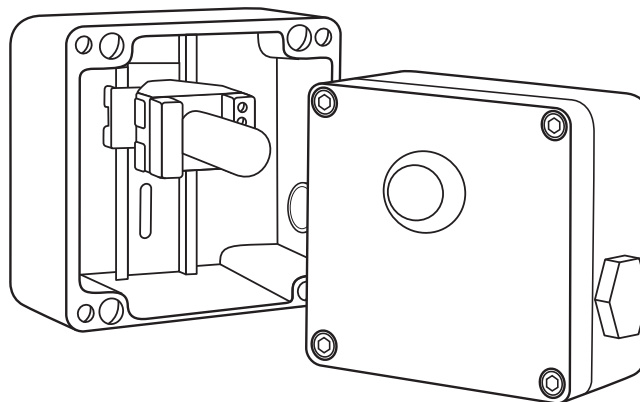
Коробка крепится при помощи кронштейна непосредственно на трубопроводе или близлежащей металлоконструкции, стене здания.

Световая лампа со сверхярким светодиодом сигнализирует о наличии напряжения в конце нагревательной секции.

Светодиод зеленого цвета имеет длительный срок службы и виден с любого угла, в том числе при прямом попадании солнечных лучей.

Коробка позволяет выполнить подключение одного саморегулирующегося электрического нагревательного кабеля.

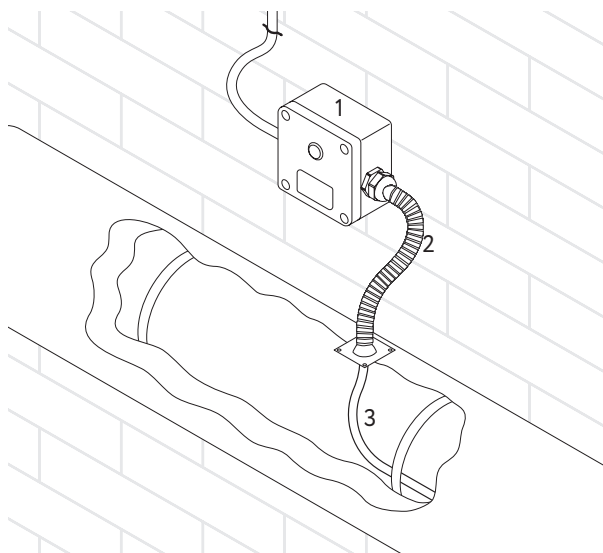
Конструкция корпуса обеспечивает защиту от проникновения влаги и пыли: степени IP66 и высокую коррозионную стойкость.



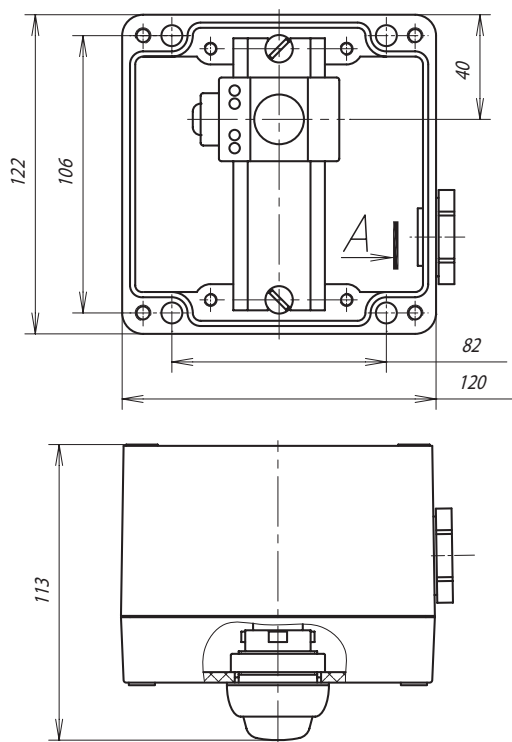
### Технические характеристики

Климатическое исполнение и категория размещения по ГОСТ 15150-69	УХЛ1
Степень пылевлагозащиты	IP66
Маркировка взрывозащиты	1Ex d e IIC T6 Gb X
Температурная группа взрывоопасной зоны	T6
Рабочий диапазон температур окружающей среды	-60...+55 °С
Максимальное напряжение	250 В
Максимальный ток	0.005 А
Электрическая износостойкость лампы	>10 <sup>5</sup> часов
Мощность, потребляемая лампой	<1 Вт
Источник света	светодиод зеленого цвета
Световой угол	180°
Габаритные размеры корпуса	122x120x91,5 мм
Вес коробки в максимальной комплектации	1,0 кг

\* С данным типом соединительной коробки применяются саморегулирующиеся нагревательные кабели НРК, МТК, ВСК. Более подробную информацию для заказа см. в разделе «Саморегулирующиеся кабели», стр. 10–15.



- 1 – соединительная коробка ВЭК 122.С  
 2 – рукав (защитная трубка)  
 3 – нагревательная секция (кабель)



#### Комплект поставки

Корпус коробки ВЭ 122.С со светосигнальным модулем	1
Заглушка М25 Ех	1
Кольцо уплотнительное М25	1
Коробка упаковочная со стикером	1
Руководство по эксплуатации. Паспорт.	1

#### Компоненты и комплектующие

Дополнительные изделия (заказываются отдельно):

- Кабельные вводы\*, кольца заземления, контргайки и уплотнения (для непосредственного ввода саморегулирующегося электрического нагревательного кабеля в соединительную коробку).
- Кронштейн РВ (для крепления коробки на трубопроводе).
- Хомут металлический PFS/3 (для крепления кронштейна на трубопроводе). Более подробную информацию для заказа изделия см. в разделе «Аксессуары и комплектующие для монтажа», стр. 52.
- Z-образный профиль (для крепления коробки на металлоконструкции и на стене здания).
- Комплект для саморегулирующегося электрического нагревательного кабеля (выбирается в зависимости от типа применяемого кабеля). Более подробную информацию для заказа изделия см. в разделе «Аксессуары и комплектующие для монтажа», стр. 50.

#### Внимание!

\* Для подключения нагревательного кабеля в коробку используется пластиковый кабельный ввод М25. Техническая информация и информация для заказа кабельных вводов представлена в разделе «Аксессуары и комплектующие для монтажа», стр. 58-60.

#### Подробности сертификации



Сертификат соответствия требованиям Технического регламента Таможенного союза № 012/2011 «О безопасности оборудования для работы во взрывоопасных средах» с маркировкой взрывозащиты

#### Информация для заказа

##### Коробка соединительная ВЭ 122.С (х)

- х – тип клеммных зажимов (без обозначения – винтовой, п – пружинный)
- Вариант исполнения: С – со световой индикацией
- Тип корпуса

#### Гарантийный срок

1 год с момента продажи